

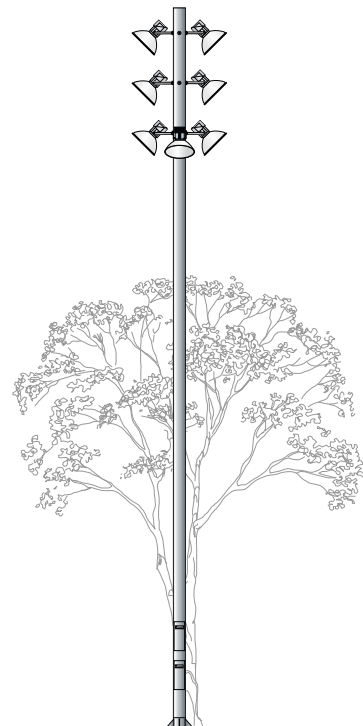
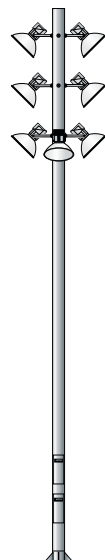
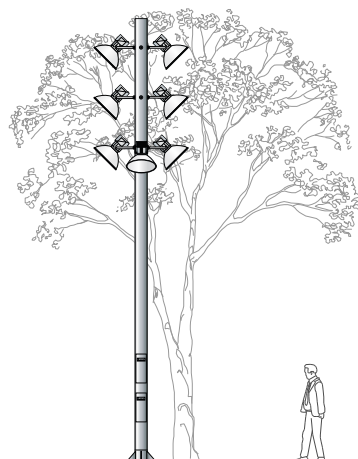
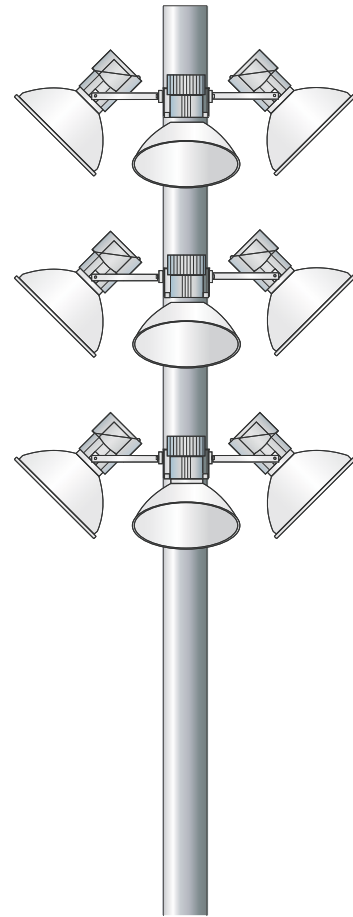
# CITY

Ideal para la iluminación de plazas, rotondas y grandes áreas.

*Perfect for plazas and roundabouts lighting among others.*

## Descripción / Description

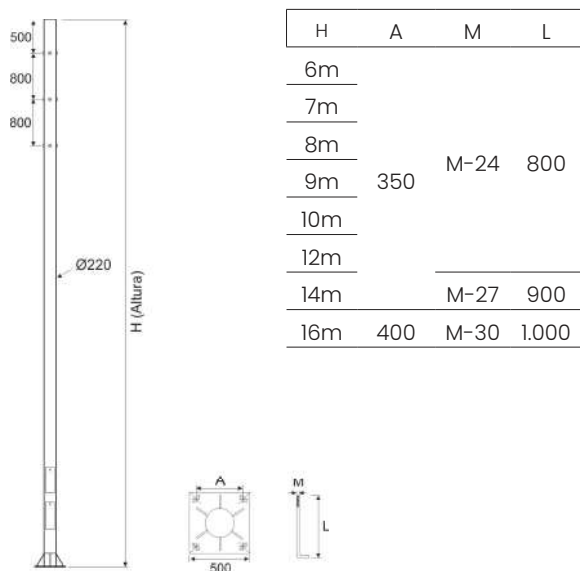
- **Columna** cilíndrica de sección circular, de un sólo tramo de acero, Ø220mm. Espesor de 4mm o 5mm, según altura. La columna de 14 y 16mts se fabrica y se suministra en dos tramos.
- **Puerta de registro** Una o dos, enrasadas para fijación de caja de conexión.
- **Tres niveles de anclaje** a 120° para instalación de tres proyectores en cada nivel.
- **Placa base** para fijación y cartelas de refuerzo.
- **Acabados:** Galvanizada según norma UNE EN ISO 1461.
- **Incluye:** Pernos de anclaje, con tuercas y arandelas para su fijación y plantilla para cimentación.
- **Bajo petición**, fabricación en acero inoxidable.
- **Pole:** Round straight Ø220mm, made of galvanized steel. 4mm or 5mm thick, dependind on height. The 14-16m pole is manufactured and shipped in two segments.
- **Handhole opening:** One or two, flush-mounted, suitable to install a connection box.
- **Three different levels** for the installation of three fixtures at every level.
- **Base** and reinforcement gussets.
- **Finish:** Galvanized according to the standard UNE EN ISO 1461.
- **Included:** L-shaped anchor bolts, hex nuts and template for installation.
- **On demand,** Made of stainless steel.



## Códigos / Codes

Código Code	Modelo Model	Diametro Diameter	Altura Height
CL-3006			6mts
CL-3007			7mts
CL-3008			8mts
CL-3009	CITY	220mm	9mts
CL-3010			10mts
CL-3012			12mts
CL-3014			14mts
CL-3016			16mts

## Dimensiones / Dimensions



Dimensiones en mm / Dimensions in mm

